

STRAIGHTCUT® Gen.2 für Makita® Absaughauben (191G06-2, 196845-3, 191G05-4)

Montage und Gebrauchsanleitung



Lesen Sie die Anleitung, insbesondere die Sicherheitshinweise, vollständig und sorgfältig durch. Die Nichtbeachtung dieser Anweisung kann zu Verletzungen oder Schäden an der Halterung führen. Bewahren Sie die Gebrauchsanleitung zum späteren Nachschlagen oder für die Weitergabe an Dritte auf.

Ihre Sicherheit



Bitte beachten Sie die folgenden Sicherheitshinweise. Für Schäden infolge von Nichtbeachtung haftet der Hersteller nicht. Kontrollieren Sie in regelmäßigen Abständen den korrekten Sitz der Schrauben und Muttern. Ziehen Sie falls nötig die Schrauben nach. Bitte beachten Sie, dass Sicherheitsmutter nur einmal auf die Schrauben aufgebracht werden dürfen. Nach einer Demontage der Muttern, sind neue Sicherheitsmutter nach DIN 985 zu verwenden.

Pflege & Handhabung

Bitte achten Sie darauf, der Führungsadapter nicht über längere Zeit der Sonneneinstrahlung ausgesetzt zu sein. Die Führung des Adapters besteht aus einem Kunststoff (POM), der einen Temperatureinsatzbereich von -40°C bis +80°C hat. Bei höheren Temperaturen besteht die Gefahr der Verformung des Kunststoffs.

Bitte achten Sie beim Spannen der Führungsschiene – besonders bei kleinen Werkstücken – darauf, dass Sie die Spannkraft so dimensionieren, dass eine Verformung der Führungsschiene ausgeschlossen wird.

Verwendungszweck

Der Artikel „STRAIGHTCUT® Gen.2 für Makita®* Absaughaube (191G06-2, 196845-3, 191G05-4)“ ist für die Kombination mit den Makita®* Absaughaube (191G06-2, 196845-3, 191G05-4) vorgesehen. Andere Produkte können nicht kombiniert werden.

Gewährleistung

Die Gewährleistung für diesen Artikel beträgt 24 Monate. Sollte in dieser Zeit ein Defekt auftreten, wenden Sie sich an den Hersteller → support@hodapp-werkzeuge.de.

Von der Gewährleistung sind folgende Punkte ausgeschlossen:

- Schäden durch nicht bestimmungsgemäßen Gebrauch
- Schäden durch Überdrehen der Schrauben
- Schäden durch bauliche Veränderungen des Artikels

Adresse

Alexander Hodapp Werkzeuge & Befestigungstechnik
D-78464 Konstanz
www.hodapp-werkzeuge.de

Demontage des Halteblechs

Demontieren Sie das Halteblech **G** gem. Abbildung 1.

Lösen Sie die beiden Schrauben **H** aus dem Halteblechblech **G**. Entfernen Sie nun das Halteblech **G**. Die Beiden Schrauben **H** und das Halteblech **G** werden für die Montage des STRAIGHTCUT® Adapters nicht mehr benötigt.

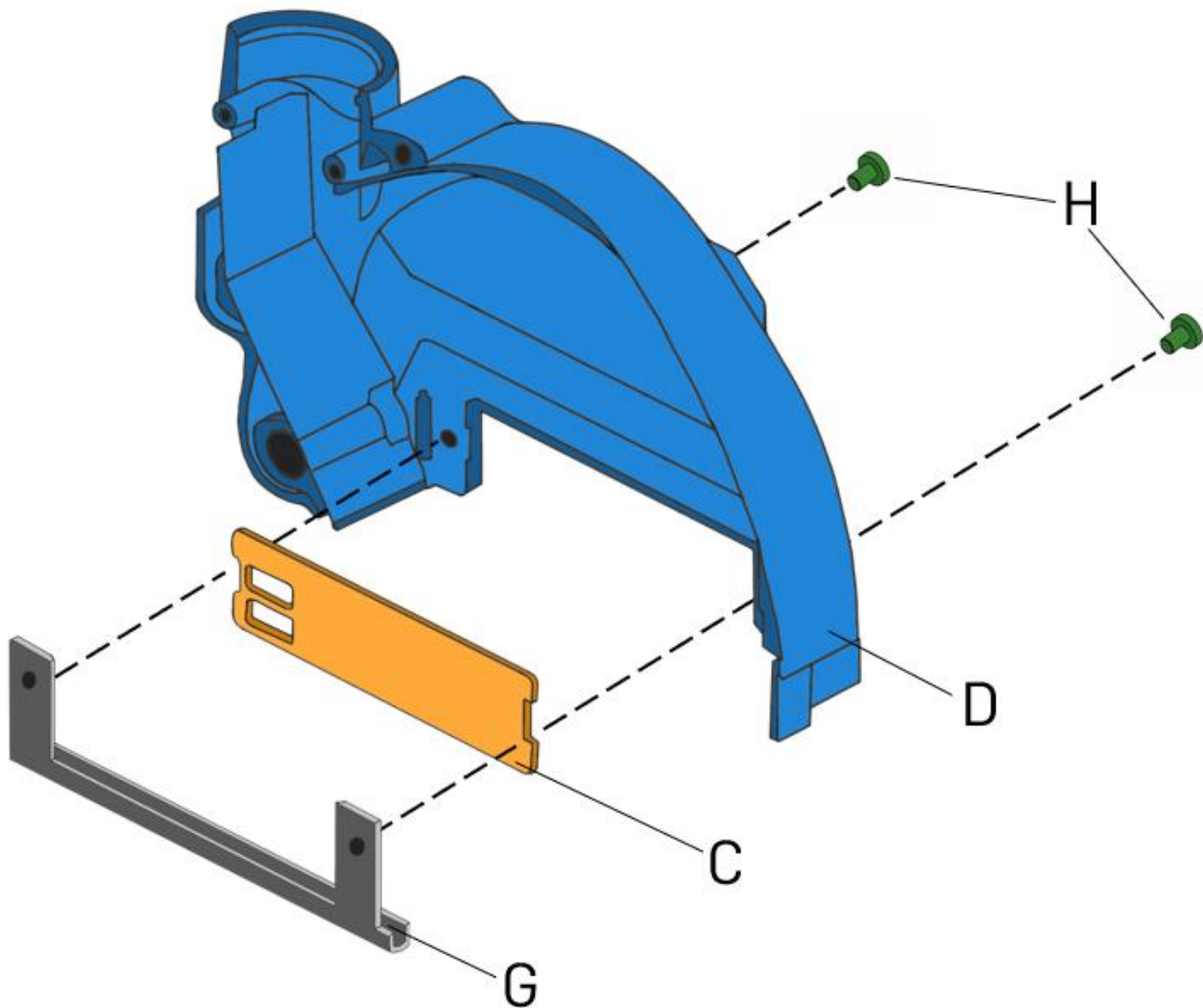


Abbildung 1

Montage des STRAIGHTCUT® Adapters

Montieren Sie den STRAIGHTCUT® Adapter **B** gem. Abbildung 2.

Führen Sie die Schrauben **A** durch die beiden Bohrungen des STRAIGHTCUT® Adapters **B**. Positionieren Sie das Sichtfenster **C** zwischen den beiden Schrauben, die Sie gerade in Position gebracht haben. Achten Sie auf die richtige Position der Öffnungen des Sichtfensters **C**. Führen Sie die beiden Schrauben durch die Bohrungen der Absaughaube **D**. Positionieren Sie die Unterlegscheiben **E** auf den Schrauben **A** und montieren die Sicherheitsmutter **F** auf den Schrauben **A**. Bitte beachten Sie, dass die Sicherheitsmutter **F** nur einmal auf die Schrauben aufgebracht werden dürfen. Nach einer Demontage der Muttern, sind neue Sicherheitsmutter nach DIN 985 zu verwenden.

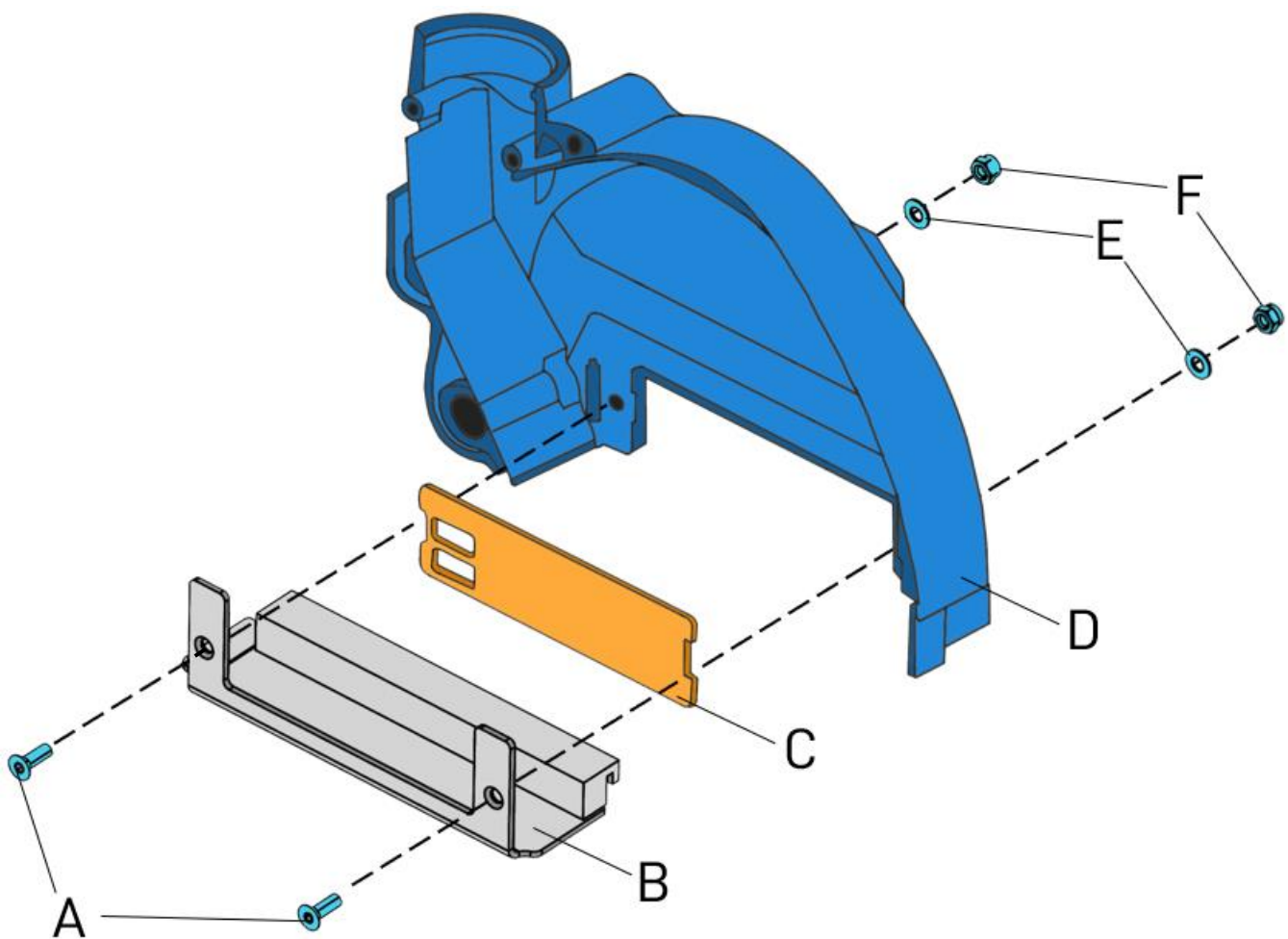


Abbildung 2

Technische Änderungen vorbehalten.

*Markenbezeichnung eines Unternehmens, das nicht in Verbindung mit Alexander Hodapp Werkzeuge & Befestigungstechnik steht.